

# Rapid

## Lame à neige

rapidement prêtes à l'emploi,  
maniabiles, solides et sûres



- Technique de tonte
- Récolte de foin
- Technique de mulching
- Préparation du sol
- Nettoyage
- Déneigement**
- Transport
- Applications spéciales



# Lames à neige maniables pour un déneigement efficace et propre pour les quantités de neige petites à moyennes



Les lames à neige de Rapid se distinguent par leur utilisation simple et sûre. Avec un mécanisme de pivotement à commande depuis le guidon, la neige est poussée efficacement dans la direction désirée. Grâce aux oreilles latérales avec montage sans outil, un déblaiement sans reste de grandes surfaces est possible.



## APERÇU DES MODÈLES ET CARACTÉRISTIQUES

| Type                              | 281945<br>Lame à neige Rapid | 281946<br>LAME à neige Rapid | 281947<br>Lame à neige Rapid |
|-----------------------------------|------------------------------|------------------------------|------------------------------|
| Largeur de la lame à neige        | 100 cm                       | 125 cm                       | 150 cm                       |
| Largeurs de travail               | 81 – 100 cm                  | 101 – 125 cm                 | 121 – 150 cm                 |
| Hauteur de la lame à neige        | 49 cm                        | 49 cm                        | 49 cm                        |
| Mécanisme de bascule à ressort    | oui                          | oui                          | oui                          |
| Nombre de positions de pivotement | 5                            | 5                            | 5                            |
| Angle de pivotement               | 0°, 18°, 36°                 | 0°, 18°, 36°                 | 0°, 18°, 36°                 |
| Sabots réglables                  | oui                          | oui                          | oui                          |
| Roulettes conductrices réglables  | En option                    | En option                    | En option                    |
| Tôle latérale                     | En option                    | En option                    | En option                    |
| Racleur en vulcan                 | En option                    | En option                    | En option                    |
| Poids                             | 67 kg                        | 79 kg                        | 90 kg                        |

## Les facteurs de réussite

- Mécanisme de bascule à ressort qui garantit un travail sans coup et préserve l'environnement
- Commande simple, pivotement depuis le guidon
- Construction robuste, barres de raclage et sabots échangeables
- Géométrie des socs intelligente, la neige en grande quantité peut être poussée efficacement sur le côté par un «effet de roulement»
- Racleur en vulcan optionnel pour le déneigement soigneux des revêtements sensibles aux coups et aux rayures

## Prêt à l'emploi rapidement



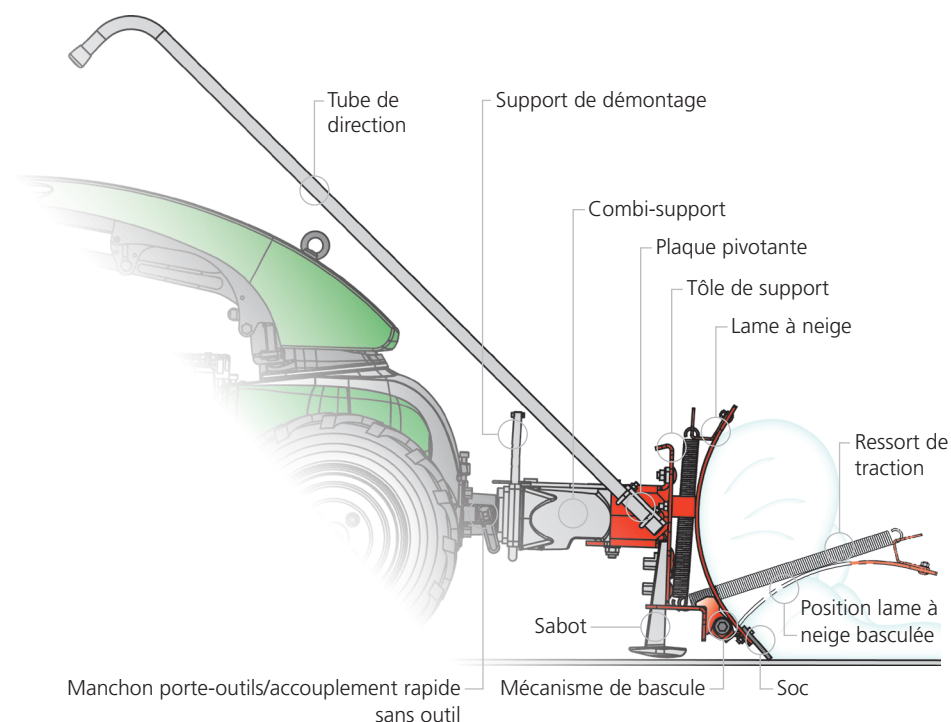
Les machines Rapid nécessitent seulement un temps minimum pour l'équipement. Avec quelques gestes, la lame à neige est accouplée sans outil à l'appareil de base, et elle est prête pour le déblaiement de la neige. La simplicité des machines permet la reprise du travail immédiatement après les pauses saisonnières.

## Déneigement propre même avec une neige dure

Le combi-support offre en série un réglage en version courte ou longue. Le poids d'appui de la lame à neige est ainsi modifié, ce qui permet un déneigement propre aussi bien de la neige molle que dure.

Les surfaces dégagées avec les lames à neige Rapid offrent aux piétons et aux conducteurs de véhicules un maximum de sécurité.

## Principe de fonctionnement de la lame à neige



### Sécurité élevée pour l'utilisateur grâce à un mécanisme de bascule à ressort



Toutes les lames à neige Rapid sont équipées d'un mécanisme de bascule à ressort. Si l'utilisateur cogne un obstacle, par ex. une bordure de trottoir, la lame à neige bascule un peu vers l'avant et l'obstacle est évité. La combinaison de machines est préservée d'un arrêt subit. Cela protège l'utilisateur, la machine et l'environnement des coups.



Si vous devez débayer des surfaces de revêtement sensibles aux coups et aux rayures, il faut travailler de préférence avec un racleur en vulcan. Les barres de raclage optionnelles sont plus souples que les barres en acier, elles ménagent les surfaces et ne laissent pas de rayures.

### Chaînes à neige pour une meilleure traction

Pour améliorer la sécurité et le rendement, nous recommandons l'utilisation de chaînes à neige. Il existe des chaînes à croisillons et des chaînes à échelons adaptées aux différents types de pneus.



### Polyvalent et efficace



La hauteur de déblaiement souhaitée peut être réglée par les sabots ou en option par les roulettes conductrices. Les lames à neige peuvent être pivotées latéralement depuis le guidon confortablement sur cinq positions.

Pour dégager la neige des grandes places efficacement, des oreilles latérales sont disponibles en option. Elles empêchent que la neige ne coule latéralement par dessus la lame à neige. De cette manière, de grandes quantités de neige peuvent être poussées sur de longues distances dans le sens de marche.



Racleur en vulcan



Encore plus de performance et de confort pour le déneigement de grandes quantités de neige grâce aux tôles latérales.

| MODÈLE DE PORTE-OUTILS             |                  |  | REX | MONDO M091 | MONDO M141 | KIPOS M141 | URI E041 | SWISS | MONTA M141 | MONTA S141 | MONTA M161 | MONTA S161 | MONTA M231 | MONTA S231 | VAREA M142 | VAREA S142 | VAREA M162 | VAREA S162 | VAREA M231 | VAREA S231 | ORBITO |   |
|------------------------------------|------------------|--|-----|------------|------------|------------|----------|-------|------------|------------|------------|------------|------------|------------|------------|------------|------------|------------|------------|------------|--------|---|
| <b>Désignation de l'accessoire</b> | <b>N° d'art.</b> |  |     |            |            |            |          |       |            |            |            |            |            |            |            |            |            |            |            |            |        |   |
| Lame à neige 100 cm                | 281945           |  | •   | •          | •          | •          | •        | •     | -          | -          | -          | -          | -          | -          | -          | -          | -          | -          | -          | -          | -      | - |
| Lame à neige 125 cm                | 281946           |  | -   | •          | •          | •          | •        | •     | •          | •          | •          | •          | •          | •          | •          | •          | •          | •          | •          | •          | •      | • |
| Lame à neige 150 cm                | 281947           |  | -   | -          | -          | -          | -        | -     | -          | -          | •          | •          | •          | •          | -          | -          | •          | •          | •          | •          | •      | • |
| <b>Obligatoire</b>                 |                  |  |     |            |            |            |          |       |            |            |            |            |            |            |            |            |            |            |            |            |        |   |
| Support                            | 260812           |  | •   | -          | -          | -          | -        | -     | -          | -          | -          | -          | -          | -          | -          | -          | -          | -          | -          | -          | -      | - |
| Combi-support                      | 260810           |  | -   | •          | •          | •          | •        | •     | •          | •          | •          | •          | •          | •          | •          | •          | •          | •          | •          | •          | •      | • |
| <b>Options</b>                     |                  |  |     |            |            |            |          |       |            |            |            |            |            |            |            |            |            |            |            |            |        |   |
| Oreilles latérales (paire)         | 281952           |  | •   | •          | •          | •          | •        | •     | •          | •          | •          | •          | •          | •          | •          | •          | •          | •          | •          | •          | •      | • |
| Roulettes conductrices (paire)     | 1420             |  | •   | •          | •          | •          | •        | •     | •          | •          | •          | •          | •          | •          | •          | •          | •          | •          | •          | •          | •      | • |
| Dispositif pivotant hydraulique    | 1559             |  | -   | -          | -          | -          | -        | -     | •          | •          | •          | •          | •          | •          | •          | •          | •          | •          | •          | •          | •      | • |
| Racleur en vulcolan 100 cm         | 1541             |  | •   | •          | •          | •          | •        | •     | -          | -          | -          | -          | -          | -          | -          | -          | -          | -          | -          | -          | -      | - |
| Racleur en vulcolan 125 cm         | 4823             |  | -   | •          | •          | •          | •        | •     | •          | •          | •          | •          | •          | •          | •          | •          | •          | •          | •          | •          | •      | • |
| Racleur en vulcolan 150 cm         | 4824             |  | -   | -          | -          | -          | -        | -     | -          | -          | •          | •          | •          | •          | -          | -          | •          | •          | •          | •          | •      | • |

### Différents domaines d'utilisation



Les lames à neige Rapid peuvent être utilisées efficacement pour différents travaux.

Les principaux domaines d'utilisation sont:

- Voies d'accès aux maisons, hôtels, et cours
- Esplanades
- Trottoirs
- Passages souterrains
- Petits ponts
- Places tortueuses et étroites



Résultat: La sécurité grâce à un déneigement professionnel

